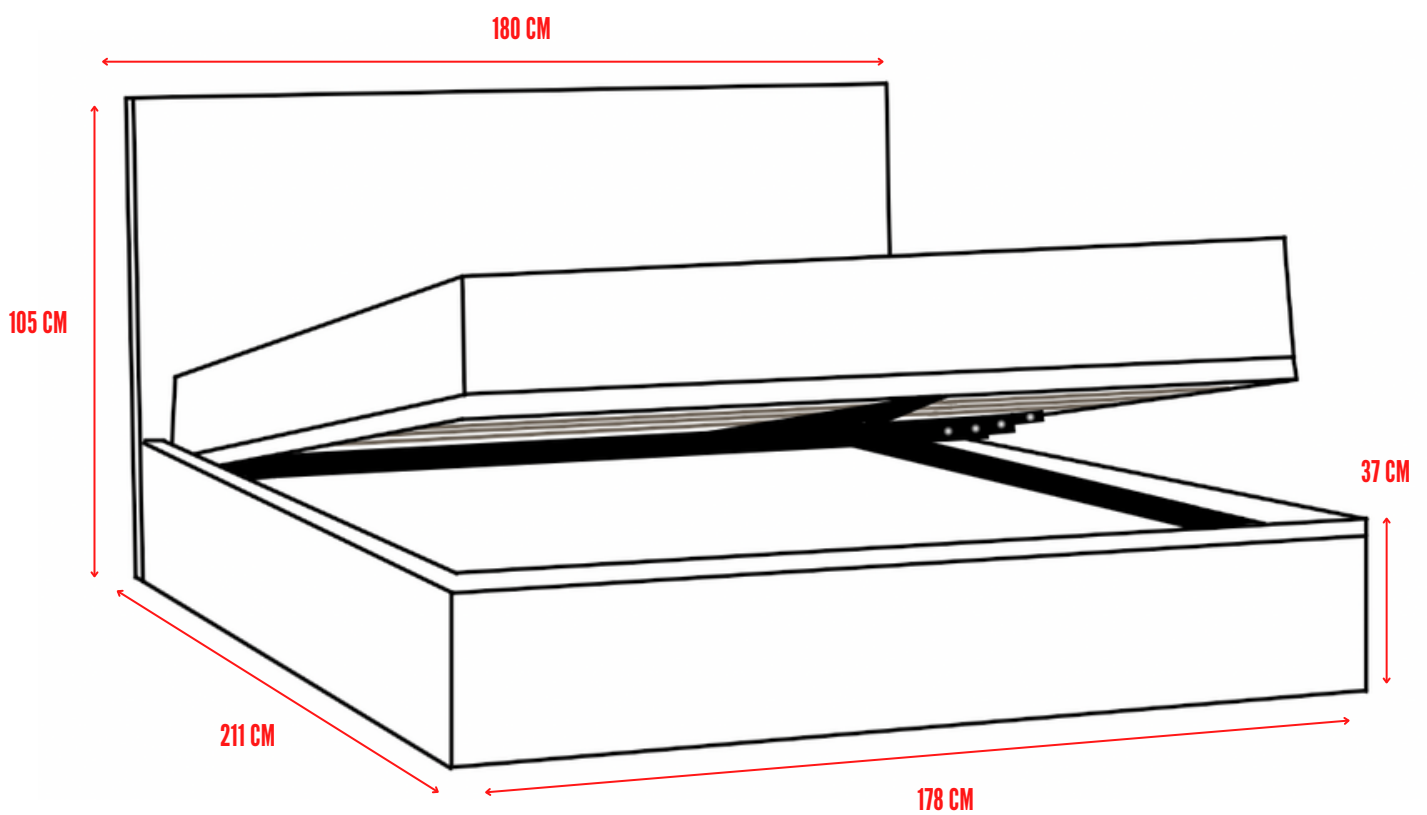


GEMELLI 263

letto contenitore | scheda prodotto



LETTO CONTENITORE MATRIMONIALE CON RETE 160 X190



DETTAGLI PRODOTTO

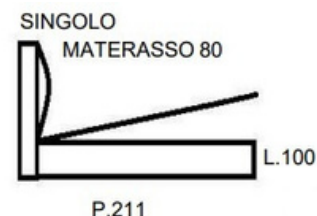
- **STRUTTURA** : letto matrimoniale contenitore. Struttura in legno di abete, le altre parti di truciolato libero da formaldeide, le gomme sono libere da FCKW(PU). Spigoli in ferro. Il letto contenitore è da montare.
- **FUNZIONI** : vano contenitore sotto la rete, rivestimento interno in laminato, traverso di ferro.
- **MECCANISMO** : manuale, ad alzata verticale, con maniglia
- **RIVESTIMENTO** : sfoderabile
- **RETE** : matrimoniale standard misura 160x190, a doghe in legno con barra centrale in ferro
- **PANNELLO DI FONDO** : removibile, rivestito in tessuto nero 1 cm
- **DIMENSIONI**
larghezza, profondità, altezza
misure : 180 x 211 x 105 cm
- **COLORE** : personalizzabile, disponibilità colori e tipologie di tessuti differenti
- **MATERASSO**: materasso e accessori di allestimento esclusi
- **PIEDINI** : 4, in plastica da 6 cm, a cilindro
- **NUMERO COLLI** : 6
 - 1 collo : 165 x 195 x 8
 - 2 collo : 205 x 40 x 23
- **DIMENSIONE COLLI** :
 - 3 collo : 184 x 105 x 7
 - 4 collo : 100 x 165 x 5
 - 5 collo : 80 x 20 x 14
 - 6 collo : 55 x 80 x 30
- **PESO** : 100 kg
 - 6 collo : 55 x 80 x 30
- **MANUTENZIONE** : per mantenere in forma il letto contenitore per la pulizia utilizzare panno morbido in moda da non danneggiare il rivestimento. Evitare contatto con la luce del sole, fonti di calore e non utilizzare solventi chimici.

VERSIONI DISPONIBILI

- **DISPONIBILE ANCHE NELLE SEGUENTI VERSIONI :**

UNA PIAZZA E MEZZA CON RETE 120 X 190

SINGOLO CON RETE 80 X 190



- Per sportare e montare il letto, farsi aiutare da una seconda persona.
- Evitare di saltare e/o appoggiare oggetti pesanti (110kg) sopra il letto in quanto si potrebbe causare rottura della rete.

MONTAGGIO



Il montaggio deve essere eseguito in base alle indicazioni delle istruzioni di montaggio e deve essere eseguito nella stanza nella quale verrà utilizzato. Si prega di tenere le piccole parti fuori dalla portata dei bambini.

MANUTENZIONE



Per la pulizia di tutte le parti pannellate usare un panno (di cotone o microfibra leggermente umido, imbevuto con acqua oppure acqua e sapone neutro, asciugare sempre con panno asciutto. Raccomandiamo di non usare prodotti chimici aggressivi, solventi o alcol, non usare panni o prodotti abrasivi, ed evitare di insistere su piccole superfici.

SICUREZZA



Assicurarsi che la rete sia collegata al dispositivo di bloccaggio quando abbassata; prima di utilizzare il letto, assicurarsi che sia tutto fissato correttamente; non sollevare la rete senza il materasso sopra e non far giocare i bambini sulla rete e/o materasso. Le persone che a causa delle loro facoltà psichiche, sensoriali, mentali o per inesperienza (es. bambini) e imperizia non sono in grado di far funzionare correttamente l'apparecchio (es. sollevamento o chiusura rete) devono essere sorvegliate durante l'uso.

SMALTIMENTO



L'imballaggio del prodotto deve essere smaltito secondo le normative vigenti nel comune in cui avviene il disimballo del prodotto. Per lo smaltimento dei componenti del mobile, rivolgersi all'azienda di raccolta rifiuti della propria zona di residenza.



Per mantenere pulito un letto in tessuto o similpelle occorre passare periodicamente un panno umido; in questo modo andremo a rimuovere la patina di polvere. Ricordatevi di asciugare il rivestimento passandovi sopra un panno asciutto morbido. Oppure se si tratta di pelle scamosciata o nabuk spazzolare con una spazzola a setole morbide. Evitare tassativamente l'utilizzo di prodotti chimici quali ad esempio candeggine, solventi o qualsiasi tipo di spray.

RIVESTIMENTO IN TESSUTO

In caso di macchie da vino, bibite ecc.. tamponare con panno morbido/carta assorbente. Smacchiare con una soluzione in acqua di aceto diluito al 50%. Nel caso di macchie causate da liquore diluire la soluzione al 15%. Sciacquare con schiuma di sapone neutro non colorato. Asciugare con aria calda dirigendo il getto d'aria sia diretto dall'esterno verso l'interno della zona trattata.

RIVESTIMENTO IN SIMILPELLE

In caso di macchie da caffè, bibite ecc.. rimuovere rapidamente il liquido dalla superficie tamponando con un panno bianco non abrasivo o carta assorbente. Strofinare delicatamente, con un panno appena inumidito, dall'esterno verso l'interno della macchia. Asciugare con un panno pulito evitando l'esposizione alla luce diretta del sole e l'asciugacapelli.

In caso di macchie da sostanze grasse, con un panno pulito, imbevuto di una soluzione di sapone neutro (non colorato), strofinare delicatamente dall'esterno verso l'interno della macchia e poi asciugare con panno pulito.

RIVESTIMENTO IN MICROFIBRA

In caso di macchie da caffè, bibite ecc.. utilizzare un panno imbevuto di acqua tiepida; Se resta l'alone della macchia trattarla con succo di limone; Risciacquare tamponando con acqua pulita.

In caso di macchie da sostanze grasse tamponare con alcool etilico; Risciacquare tamponando con acqua pulita. Asciugare subito con un panno pulito.

RIVESTIMENTO IN PELLE

Per rimuovere macchie facili presenti sulla pelle è possibile utilizzare il latte freddo scremato con un panno di microfibra. Per macchie più insistenti si può usare il sapone neutro. Si consiglia di non strofinare eccessivamente. Asciugare subito con un panno pulito.