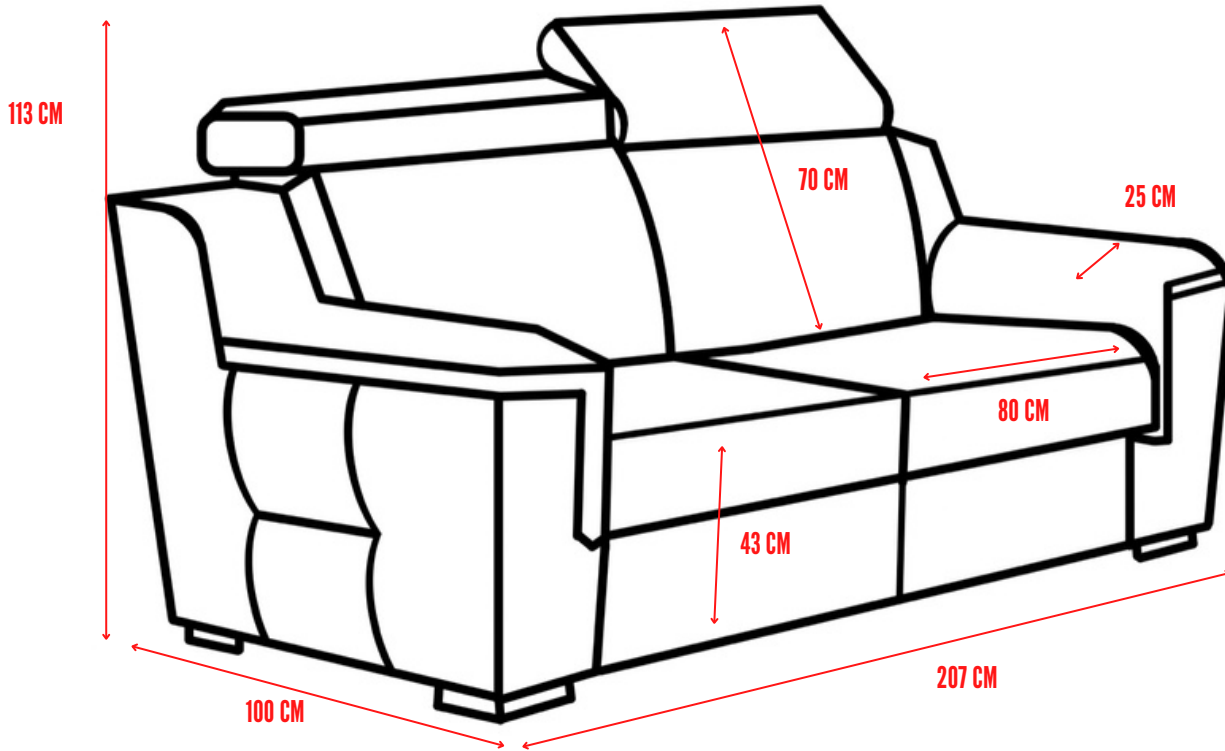


GINEVRA 194

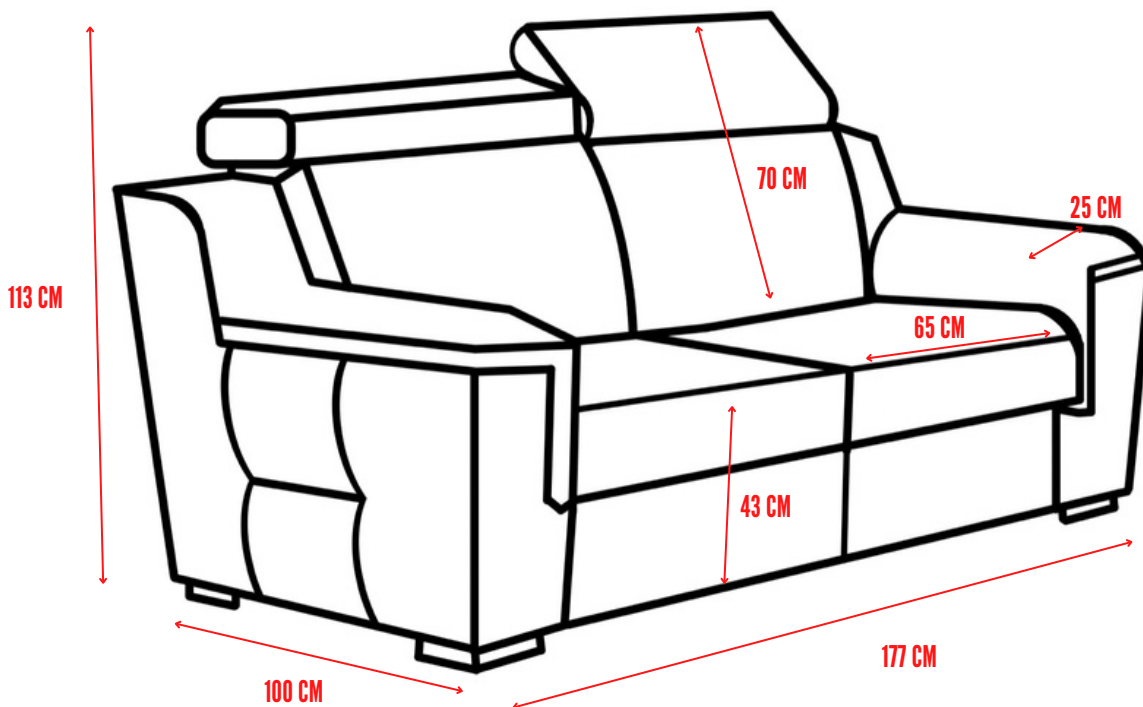
divano relax | scheda prodotto



DIVANO RELAX 3 POSTI



DIVANO RELAX 2 POSTI



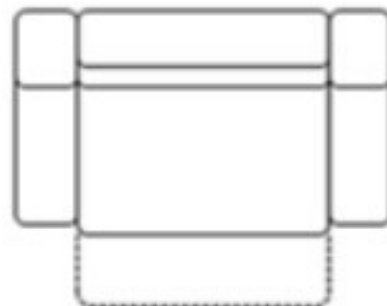
DETTAGLI PRODOTTO

- **STRUTTURA** : Fusto: legno multistrato, legno massello, fibra MDF e parti in legno agglomerato di abete e betulla, rivestito con tessuto protettivo accoppiato. Seduta imbottita di schiuma di poliuretano alta resilienza con densità 30 kg/m3.
Schienale e braccioli imbottiti di schiuma di poliuretano con densità 21 kg/m3.
- **SFODERABILE** : no
- **FUNZIONI** : poggiatesta reclinabili + RELAX ELETTRICO. Pulsanti per azionare la funzione relax si trovano sulla parte laterale del bracciolo.
- **RIVESTIMENTO** : personalizzabile, disponibilità colori e tipologie di tessuti differenti
- **DIMENSIONI VERSIONE 2 POSTI RELAX**
larghezza, profondità, altezza
misure : 177 x 100 x 113 cm
bracciolo spessore 25 cm
- **DIMENSIONI VERSIONE 3 POSTI RELAX**
larghezza, profondità, altezza
misure : 207 x 100 x 113 cm
bracciolo spessore 25 cm
- **COLORE** : personalizzabile, disponibilità colori e tipologie di tessuti differenti
- **PIEDINI** : 4, in acciaio
- **NUMERO COLLI 2 posti** : 2
- **NUMERO COLLI 3 posti** : 2
- **PESO 2 POSTI** : 80 KG
- **PESO 3 POSTI** : 100 KG

VERSIONI DISPONIBILI

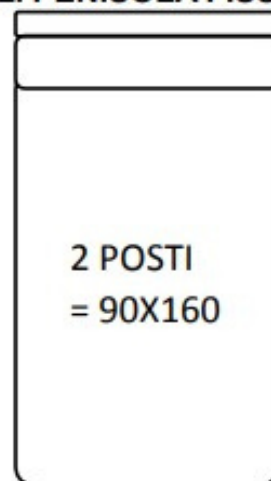
- POLTRONA RELAX
- MISURE : L 115 X P 100

POLTRONA L 115



- POSSIBILE AGGIUNGERE ELEMENTO PENISOLA FISSA (NO CONTENITORE)
- MISURE : L 90 X P 160
- NON E' POSSIBILE L'AGGIUNTA DEL RELAX

EL. PENISOLA FISSA



- POSSIBILE AGGIUNGERE ELEMENTO "POSTO JOLLY"
- MISURE : L 65 X P 100
- NON E' POSSIBILE L'AGGIUNTA DEL RELAX

POSTO JOLLY



L. 65

- POSSIBILE AGGIUNGERE ELEMENTO ANGOLO
- MISURE : L 105 X P 105
- NON E' POSSIBILE L'AGGIUNTA DEL RELAX

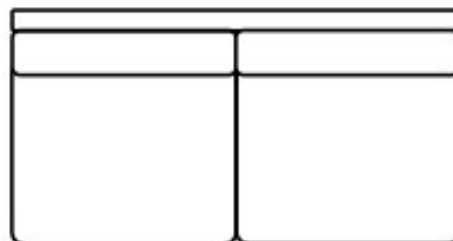


L 105x105

VERSIONI DISPONIBILI

- POSSIBILE AGGIUNGERE ELEMENTO " 2 POSTI JOLLY"
- MISURE : L 130 X P 100
- NON E' POSSIBILE L'AGGIUNTA DEL RELAX

2 POSTI JOLLY



L 130

- POSSIBILE AGGIUNGERE ELEMENTO " 1 POSTO"
- MISURE : L 90 X P 100
- POSSIBILE L'AGGIUNTA DEL RELAX SOLO DALLA PARTE DEL BRACCIOLO

L 90



- POSSIBILE AGGIUNGERE ELEMENTO " 2 POSTI"
- MISURE : L 155 X P 100
- POSSIBILE L'AGGIUNTA DEL RELAX SOLO DALLA PARTE DEL BRACCIOLO

EL. 2 POSTI

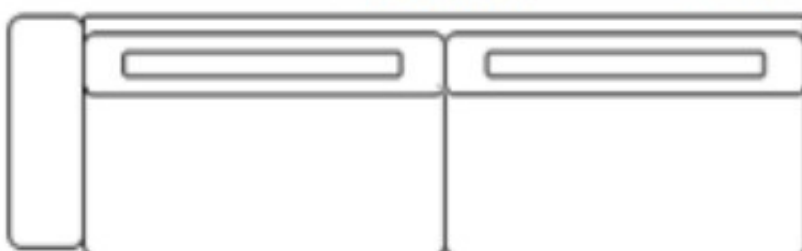
L 155



- POSSIBILE AGGIUNGERE ELEMENTO " 3 POSTI"
- MISURE : L 182 X P 100
- POSSIBILE L'AGGIUNTA DEL RELAX SOLO DALLA PARTE DEL BRACCIOLO

EL. 3 POSTI

L 182



MONTAGGIO



Il montaggio deve essere eseguito nella stanza nella quale verrà utilizzato.

SICUREZZA



Consigliamo di non tuffarsi sul divano. Non tirare il divano dal bracciolo e sconsigliamo di sedersi sul bracciolo o sullo schienale.

MANUTENZIONE



Per la pulizia usare un panno di cotone o microfibra leggermente umido, imbevuto con acqua. Raccomandiamo di non usare prodotti chimici aggressivi, solventi o alcol, non usare panni o prodotti abrasivi, ed evitare di insistere su piccole superfici. Lavare tessuto secondo le indicazioni della scheda tecnica del tessuto.

SMALTIMENTO



L'imballaggio del prodotto deve essere smaltito secondo le normative vigenti nel comune in cui avviene il disimballo del prodotto. Al termine della vita del prodotto, per lo smaltimento dei componenti del mobile, rivolgersi all'azienda di raccolta rifiuti della propria zona di residenza.



Per mantenere sempre in forma il tuo divano è necessario passare un panno morbido sul rivestimento. Proteggilo dalla luce diretta del sole, tienilo ad una distanza minima di 30 cm da ogni fonte di calore e non usare solventi chimici

RIVESTIMENTO IN TESSUTO

In caso di macchie da vino, bibite ecc.. tamponare con panno morbido/carta assorbente. Smacchiare con una soluzione in acqua di aceto diluito al 50%. Nel caso di macchie causate da liquore diluire la soluzione al 15%. Sciacquare con schiuma di sapone neutro non colorato. Asciugare con aria calda dirigendo il getto d'aria sia diretto dall'esterno verso l'interno della zona trattata.

RIVESTIMENTO IN SIMILPELLE

In caso di macchie da caffè, bibite ecc.. rimuovere rapidamente il liquido dalla superficie tamponando con un panno bianco non abrasivo o carta assorbente. Strofinare delicatamente, con un panno appena inumidito, dall'esterno verso l'interno della macchia. Asciugare con un panno pulito evitando l'esposizione alla luce diretta del sole e l'asciugacapelli.

In caso di macchie da sostanze grasse, con un panno pulito, imbevuto di una soluzione di sapone neutro (non colorato), strofinare delicatamente dall'esterno verso l'interno della macchia e poi asciugare con panno pulito.

RIVESTIMENTO IN MICROFIBRA

In caso di macchie da caffè, bibite ecc.. utilizzare un panno imbevuto di acqua tiepida; Se resta l'alone della macchia trattarla con succo di limone; Risciacquare tamponando con acqua pulita.

In caso di macchie da sostanze grasse tamponare con alcool etilico; Risciacquare tamponando con acqua pulita. Asciugare subito con un panno pulito.

RIVESTIMENTO IN PELLE

Per rimuovere macchie facili presenti sulla pelle è possibile utilizzare il latte freddo scremato con un panno di microfibra. Per macchie più insistenti si può usare il sapone neutro. Si consiglia di non strofinare eccessivamente. Asciugare subito con un panno pulito.